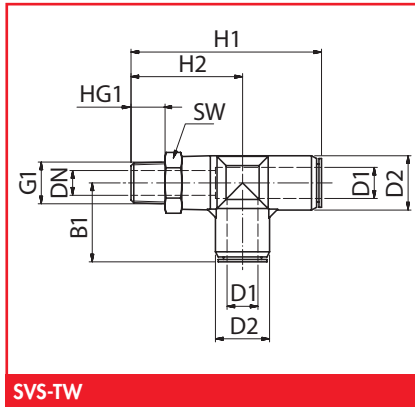


Connections

Plug-in connections in TW form SVS-TW

FEZER
Simply move more.



SVS-TW

SVS-TW

Article number

Type		Hose-Ø (mm)	Weight (kg)
SVS-TW-1/8-4	6.21.5.0728	4	0,010
SVS-TW-1/8-6	6.21.5.0727	6	0,010
SVS-TW-1/8-8	6.21.5.0726	8	0,020
SVS-TW-1/4-6	6.21.5.0725	6	0,020
SVS-TW-1/4-8	6.21.5.0659	8	0,020
SVS-TW-1/4-10	6.21.5.0747	10	0,040
SVS-TW-3/8-6	6.21.5.0729	6	0,020
SVS-TW-3/8-8	6.21.5.0730	8	0,030
SVS-TW-3/8-10	6.21.5.0731	10	0,050
SVS-TW-3/8-12	6.21.5.0732	12	0,040
SVS-TW-1/2-10	6.21.5.0733	10	0,050
SVS-TW-1/2-12	6.21.5.0734	12	0,060
SVS-TW-1/2-16	6.21.5.0735	16	0,100

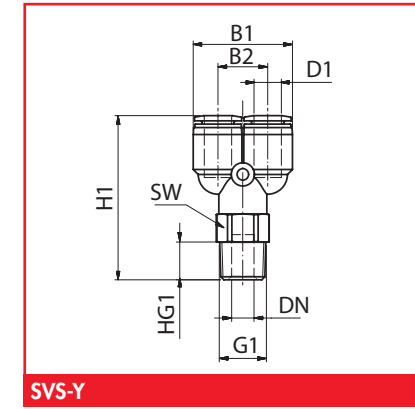
Dimensions

Type	D1	D2	DN	B1	H1	H2	HG1	G1	SW
SVS-TW-1/8-4	4	10	2,2	16,9	40,2	23,3	8	G1/8	10
SVS-TW-1/8-6	6	13	3,4	20,1	46,2	26,1	8	G1/8	12
SVS-TW-1/8-8	8	15	4,7	22,1	50,4	28,2	8	G1/8	14
SVS-TW-1/4-6	6	13	3,4	20,1	49,2	29,1	11	G1/4	14
SVS-TW-1/4-8	8	15	4,7	22,2	53,4	31,2	11	G1/4	14
SVS-TW-1/4-10	10	17,5	6,7	25,5	61,5	36	11	G1/4	17
SVS-TW-3/8-6	6	13	3,4	20,1	51	30,9	12	G3/8	17
SVS-TW-3/8-8	8	15	4,7	22,2	55,2	33	12	G3/8	17
SVS-TW-3/8-10	10	17,5	6,7	25,2	62,3	37	12	G3/8	17
SVS-TW-3/8-12	12	21	6,5	28,2	67	38,8	12	G3/8	21
SVS-TW-1/2-10	10	17,5	5,9	25,2	65,2	40	15	G1/2	21
SVS-TW-1/2-12	12	21	6,8	28,2	70,6	42,4	15	G1/2	21
SVS-TW-1/2-16	16	25	10,9	33,5	84,5	51	15	G1/2	22

Connections

Plug-in connections in Y form SVS-Y

FEZER
Simply move more.



SVS-Y

SVS-Y

Article numbers

Type		Hose-Ø (mm)	Weight (kg)
SVS-Y-1/8-4	6.21.5.0736	4	0,010
SVS-Y-1/8-6	6.21.5.0737	6	0,010
SVS-Y-1/8-8	6.21.5.0738	8	0,020
SVS-Y-1/4-6	6.21.5.0739	6	0,020
SVS-Y-1/4-8	6.21.5.0740	8	0,020
SVS-Y-1/4-10	6.21.5.0746	10	0,030
SVS-Y-3/8-6	6.21.5.0741	6	0,030
SVS-Y-3/8-8	6.21.5.0742	8	0,030
SVS-Y-3/8-10	6.21.5.0743	10	0,030
SVS-Y-3/8-12	6.21.5.0824	12	0,040
SVS-Y-1/2-10	6.21.5.0744	10	0,050
SVS-Y-1/2-12	6.21.5.0745	12	0,060

Dimensions

Type	D1	DN	B1	B2	H1	HG1	G1	SW
SVS-Y-1/8-4	4	2,1	20,3	10,3	36,1	8	G1/8	10
SVS-Y-1/8-6	6	3,5	25	12,5	42,1	8	G1/8	12
SVS-Y-1/8-8	8	4,4	29	14,5	46	8	G1/8	12
SVS-Y-1/4-6	6	3,6	25	12,5	44,1	11	G1/4	14
SVS-Y-1/4-8	8	4,9	29	14,5	48	11	G1/4	14
SVS-Y-1/4-10	10	5,7	36	18	58,5	11	G1/4	17
SVS-Y-3/8-6	6	3,6	25	12,5	44,6	11	G3/8	17
SVS-Y-3/8-8	8	4,9	29	14,5	48,5	12	G3/8	17
SVS-Y-3/8-10	10	5,7	35	17,5	51,7	12	G3/8	17
SVS-Y-3/8-12	12	6,4	41	20	64,5	12	G3/8	21
SVS-Y-1/2-10	10	5,7	35	17,5	54,7	15	G1/2	21
SVS-Y-1/2-12	12	6,5	42	21	59,9	15	G1/2	21