

Vereinzelungs-Sauggreifer

FSRLI 120 - FSRLI 290 mit Druckluftimpulsanschluss

FEZER
Simply move more.

Beschreibung

Sehr robuste und extrem widerstandsfähige Flachsauggreifer mit integriertem Druckluftimpulsanschluss. Die Dichtung sowie der Impuls-Einsatz sind auf der Grundplatte aufgestülpt und können bei Verschleiss einfach ausgetauscht werden. Die Sauggreifer verfügen über einen seitlichen Vakuum- und einen zentralen Druckluftanschluss.



FSRLI 120 ... FSRLI 290

Anwendung

- Vereinzelung und Entstapeln von porösen Werkstücken, wie Span-, MDF- oder OSB-Platten
- Durch die Beaufschlagung des inneren Dichtrings mit einem Druckluftimpuls wird ein Ansaugen mehrerer Platten verhindert

Artikelnummern

Typ	Sauggreifer		Ersatzdichtung		Anschlusschraube	
	NBR-G	SI-T	NBR-G	SI-T	Typ	Art.-Nr.
FSRLI 120 S	1.11.1.0295	1.11.1.0506	2.11.2.0113	2.11.2.0154	ASB-M16-20	1.31.2.0084
FSRLI 170 S	1.11.1.0507	1.11.1.0508	2.11.2.0157	2.11.2.0156	ASB-M16-20	1.31.2.0084
FSRLI 230 S	1.11.1.0509	1.11.1.0510	2.11.2.0158	2.11.2.0159	ASB-M16-20	1.31.2.0084
FSRLI 290 S	1.11.1.0511	1.11.1.0512	2.11.2.0160	2.11.2.0161	ASB-M16-20	1.31.2.0084

Technische Daten

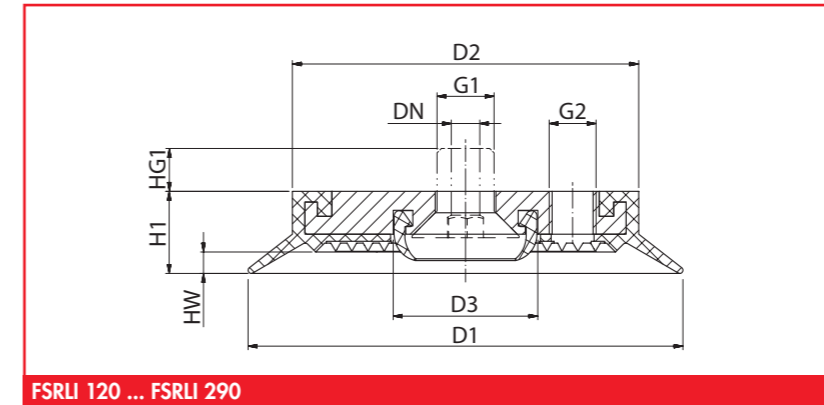
Typ	Haltekraft* (N)	max. Abblasdruck (bar)	Volumen** (l)	Gewicht (kg)
FSRLI 120	550	4	0,06	0,33
FSRLI 170	1.150	4	0,12	0,55
FSRLI 230	2.100	4	0,20	1,00
FSRLI 290	3.600	4	0,78	1,95

* Angaben bei 60 % Vakuum ohne Sicherheitsfaktor, bei glatten, trockenen Oberflächen
** Volumen im nicht angesaugten, entlasteten Zustand des Vakuumgreifers

Vereinzelungs-Sauggreifer

FSRLI 120 - FSRLI 290 mit Druckluftimpulsanschluss

FEZER
Simply move more.



FSRLI 120 ... FSRLI 290

Abmessungen

Typ	D1	D2	D3	DN	H1	HW	HG1	G1	G2
FSRLI 120	120	97	40	8	23	6	7	M16	G1/4
FSRLI 170	170	147	40	8	23	6	7	M16	G1/4
FSRLI 230	230	197	40	8	23	6	7	M16	G1/2
FSRLI 290	290	267	40	8	23	6	7	M16	G1/2

passende Befestigungselemente

Typ	Sauggreiferaufnahmen		Federstößel
	SAS	SAK	
FSRLI 120 ... FSRLI 170	SAS-M16x1,5-M16	SAK-M16x1,5-M16	FS ... -M16x1,5
FSRLI 230 ... FSRLI 290	SAS-M20x1,5-M16	SAK-M20x1,5-M16	FS ... -M20x1,5