

Vereinzelungs-Sauggreifer

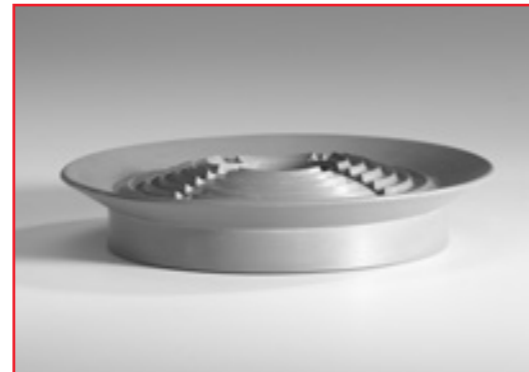
FSRLB 120 - FSRLB 290 mit balliger Auflage

Beschreibung

Sehr robuster und widerstandsfähiger Flachsauggreifer mit Aluminiumgrundplatte, Rillenaufgabe und einem mittig angeordneten balligen Einsatz. Durch den balligen Einsatz wird ein Vereinzeln von aufeinander liegenden Platten (Stapel) unterstützt. Die Dichtung sowie der ballige Einsatz sind auf der Grundplatte aufgestülpt und können bei Verschleiss einfach ausgetauscht werden. Die Sauggreifer sind mit zentralem (Z) oder seitlichem (S) Vakuumanschluss erhältlich.

Anwendung

- Vereinzeln und Einstapeln von Plattenmaterial
- Einsatz in Automations- und Robotertechnik



FSRLB 120-Z ... FSRLB 290-Z

FEZER

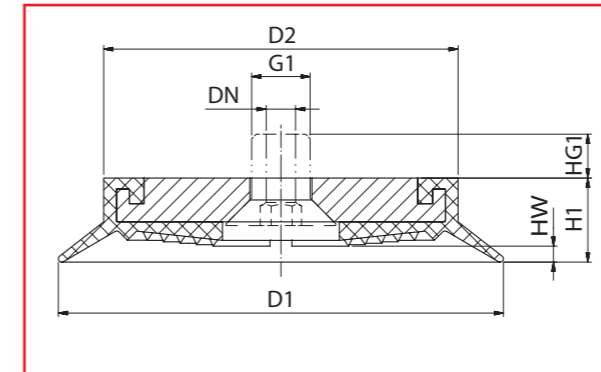
Simply move more.

Vereinzelungs-Sauggreifer

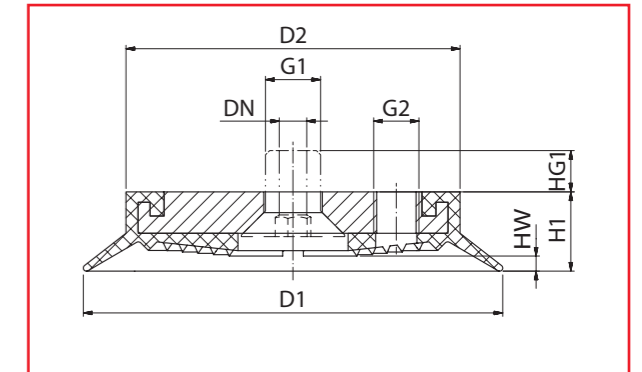
FSRLB 120 - FSRLB 290 mit balliger Auflage

FEZER

Simply move more.



FSRLB 120-Z ... FSRLB 290-Z



FSRLB 120-S ... FSRLB 290-S

Artikelnummern

Typ	Sauggreifer		Ersatzdichtung		Anschlusschraube	
	NBR-G	SI-T	NBR-G	SI-T	Typ	Art.-Nr.
FSRLB 120 Z	1.11.1.0296	1.11.1.0368	2.11.2.0089	2.11.2.0102	ASB-M16-20	1.31.2.0084
FSRLB 120 S	1.11.1.0297	1.11.1.0369	2.11.2.0114	2.11.2.0126	AS-M16-22	1.31.2.0035
FSRLB 170 Z	1.11.1.0370	1.11.1.0371	2.11.2.0090	2.11.2.0119	ASB-M16-20	1.31.2.0084
FSRLB 170 S	1.11.1.0373	1.11.1.0372	2.11.2.0127	2.11.2.0128	AS-M16-22	1.31.2.0035
FSRLB 230 Z	1.11.1.0374	1.11.1.0375	2.11.2.0091	2.11.2.0120	ASB-M16-20	1.31.2.0084
FSRLB 230 S	1.11.1.0376	1.11.1.0377	2.11.2.0130	2.11.2.0131	AS-M16-22	1.31.2.0035
FSRLB 290 Z	1.11.1.0378	1.11.1.0379	2.11.2.0094	2.11.2.0121	ASB-M16-20	1.31.2.0084
FSRLB 290 S	1.11.1.0380	1.11.1.0381	2.11.2.0132	2.11.2.0133	AS-M16-22	1.31.2.0035

Technische Daten

Typ	Haltekraft* (N)	Volumen** (l)	Gewicht (kg)
FSRLB 120 Z / S	550	0,06	0,35
FSRLB 170 Z / S	1.150	0,12	0,60
FSRLB 230 Z / S	2.100	0,20	1,12
FSRLB 290 Z / S	3.600	0,78	2,34

* Angaben bei 60 % Vakuum ohne Sicherheitsfaktor, bei glatten, trockenen Oberflächen
 ** Volumen im nicht angesaugten, entlasteten Zustand des Vakuumgreifers

Abmessungen

Typ	D1	D2	DN	HW	H1	HG1	G1	G2
FSRLB 120 Z	120	97	8	4,5	23	7	M16	---
FSRLB 120 S	120	97	---	4,5	23	7	---	G1/4
FSRLB 170 Z	170	147	8	4	23	7	M16	---
FSRLB 170 S	170	147	---	4	23	7	---	G1/4
FSRLB 230 Z	230	197	8	4	23	7	M16	---
FSRLB 230 S	230	197	---	4	23	7	---	G1/2
FSRLB 290 Z	290	267	8	4	23	7	M16	---
FSRLB 290 S	290	267	---	4	23	7	---	G1/2

passende Befestigungselemente

Typ	Sauggreiferaufnahmen		Federstößel
	SAS	SAK	
FSRLB 120 ... FSRLB 170	SAS-M16x1,5-M16	SAK-M16x1,5-M16	FS ...-M16x1,5
FSRLB 230 ... FSRLB 290	SAS-M20x1,5-M16	SAK-M20x1,5-M16	FS ...-M20x1,5