

Struktur-Sauggreifer, oval

FSM 75x180 - FSM 250x460

FEZER
Simply move more.

Beschreibung

Flachsauggreifer mit Aluminiumgrundplatte in ovaler Ausführung mit eingesteckter Moosgummidichtung und Rillenaufgabe. Die Sauggreifer besitzen eine sehr weiche Dichtung und sind mit mittigem Vakuumanschluss erhältlich. Bei Verschleiss kann die Dichtung einfach gewechselt werden. Der Anschluss an die Befestigungselemente erfolgt durch 2 Anschlusschrauben und Doppelbefestigung an 2 Federstössel. Die Anschlusschrauben sind nicht im Lieferumfang enthalten.

Anwendung

- flächige, schmale Werkstücke mit sehr rauher oder strukturierter Oberfläche wie sägerauhe Hölzer
- Strukturierungen bis 2 mm Höhe möglich
- erhöhter Anpressdruck für das Saugen erforderlich



FSM 75x180 ... FSM 250x460

Artikelnummern

Typ	Saugplatte M-G	Erstzdichtung M-G	Ersatzaufgabe NBR-G	Anschlusschraube	
				Typ	Art.-Nr:
FSM 75x180	1.13.1.0324	2.13.2.0093	2.13.2.0167	ASB-M16-20	1.31.2.0084
FSM 80x460	1.13.1.0310	2.13.2.0160	2.13.2.0165	AS-M16-22	1.31.2.0035
FSM 100x460	1.13.1.0311	2.13.2.0037	2.13.2.0166	AS-M16-22	1.31.2.0035
FSM 120x460	1.13.1.0217	2.13.2.0038	2.13.2.0168	AS-M16-22	1.31.2.0035
FSM 170x460	1.13.1.0313	2.13.2.0040	2.13.2.0169	AS-M16-22	1.31.2.0035
FSM 250x460	1.13.1.0314	2.13.2.0041	2.13.2.0170	AS-M16-22	1.31.2.0035

Technische Daten

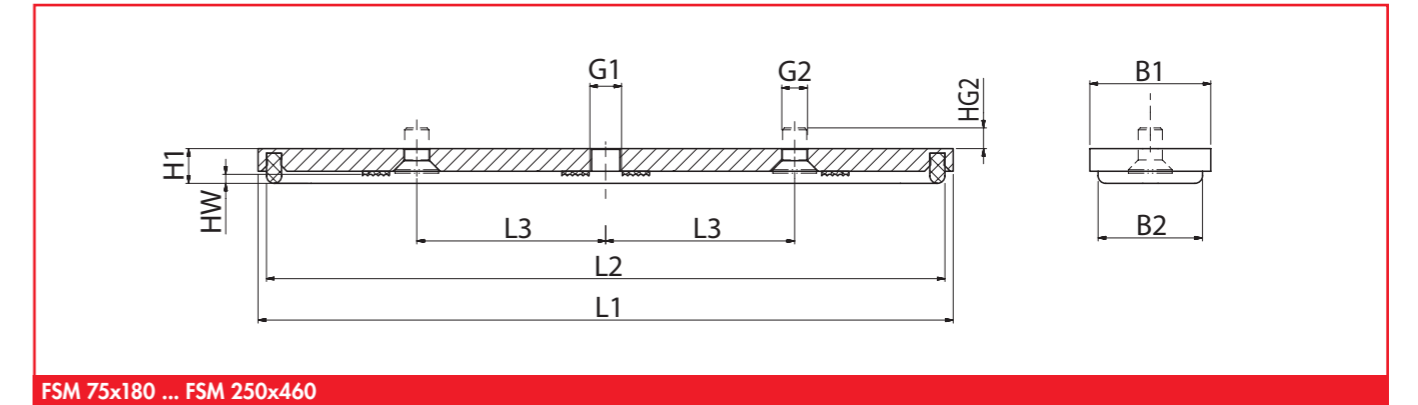
Typ	Haltekraft* (N)	Volumen** (l)	Gewicht (kg)
FSM 75x180	430	0,11	0,52
FSM 80x460	1130	0,20	1,37
FSM 100x460	1720	0,39	1,72
FSM 120x460	2200	0,58	2,05
FSM 170x460	3400	0,88	2,90
FSM 250x460	5420	1,25	4,25

* Angaben bei 60 % Vakuum ohne Sicherheitsfaktor, bei glatten, trockenen Oberflächen
** Volumen im nicht angesaugten, entlasteten Zustand des Vakuumgreifers

Struktur-Sauggreifer, oval

FSM 75x180 - FSM 250x460

FEZER
Simply move more.



FSM 75x180 ... FSM 250x460

Abmessungen

Typ	L1	L2	L3	B1	B2	HW	H1	HG1	HG2	G1	G2
FSM 75x180	180	170	---	75	65	6	23	---	---	17	---
FSM 80x460	460	450	125	80	70	6	23	---	10	G1/2	16,2
FSM 100x460	460	450	125	100	90	6	23	---	10	G1/2	16,2
FSM 120x460	460	450	125	120	110	6	23	---	10	G1/2	16,2
FSM 170x460	460	450	125	170	160	6	23	---	10	G1/2	16,2
FSM 250x460	460	450	125	250	240	6	23	---	10	G1/2	16,2

passende Befestigungselemente

Typ	Sauggreiferaufnahmen		Federstössel
	SAS	SAK	
FSM 75x180	SAS-M16x1,5-M16	---	FS ... -M16x1,5*
FSM 80x460 ... FSM 120x460	SAS-M16x1,5-M16	SAK-M16x1,5-M16	FS ... -M16x1,5**
FSM 170x460 ... FSM 250x460	SAS-M20x1,5-M16	SAK-M20x1,5-M16	FS ... -M20x1,5**

* Einfachbefestigung, Einbau erfolgt durch drehgesicherten Federstössel
** Doppelbefestigung, Einbau erfolgt durch 2 Federstössel