

Struktur-Sauggreifer, rund

FSM 100 - FSM 320

FEZER

Simply move more.

Beschreibung

Flachsauggreifer mit Aluminiumgrundplatte in runder Ausführung mit eingesteckter Moosgummidichtung und Noppenauflage. Die Sauggreifer besitzen eine sehr weiche Dichtung und sind mit zentralem (Z) oder seitlichem (S) Vakuumanschluss erhältlich. Bei Verschleiss kann die Dichtung einfach gewechselt werden. Der Anschluss an die Befestigungselemente erfolgt durch eine Anschlusschraube, die nicht im Lieferumfang enthalten ist.

Anwendung

- flächige Werkstücke mit sehr rauher oder strukturierter Oberfläche, wie sägerauhe Hölzer
- Strukturierungen bis 3 mm Höhe möglich
- erhöhter Anpressdruck für das Saugen erforderlich



FSM 100-Z ... FSM 320-S

Artikelnummern

Typ	Saugplatte M-G	Erstdichtung M-G	Ersatzaufgabe NBR-S	Anschlusschraube	
				Typ	Art.-Nr:
FSM 100-Z	1.11.1.0163	2.13.2.0043	2.13.2.0005	ASB-M16-20	1.31.2.0084
FSM 100-S	1.11.1.0523	2.13.2.0043	2.13.2.0005	AS-M16-22	1.31.2.0035
FSM 160-Z	1.11.1.0164	2.13.2.0046	2.13.2.0007	ASB-M16-20	1.31.2.0084
FSM 160-S	1.11.1.0522	2.13.2.0046	2.13.2.0007	AS-M16-22	1.31.2.0035
FSM 210-Z	1.11.1.0165	2.13.2.0048	2.13.2.0008	ASB-M16-20	1.31.2.0084
FSM 210-S	1.11.1.0521	2.13.2.0048	2.13.2.0008	AS-M16-22	1.31.2.0035
FSM 320-Z	1.11.1.0166	2.13.2.0050	2.13.2.0008	ASB-M16-20	1.31.2.0084
FSM 320-S	1.11.1.0520	2.13.2.0050	2.13.2.0008	AS-M16-22	1.31.2.0035

Technische Daten

Typ	Haltekraft* (N)	Volumen** (l)	Gewicht (kg)
FSM 100-Z/S	300	0,04	0,6
FSM 160-Z/S	900	0,05	0,8
FSM 210-Z/S	1.550	0,13	1,2
FSM 320-Z/S	3.580	0,33	3,4

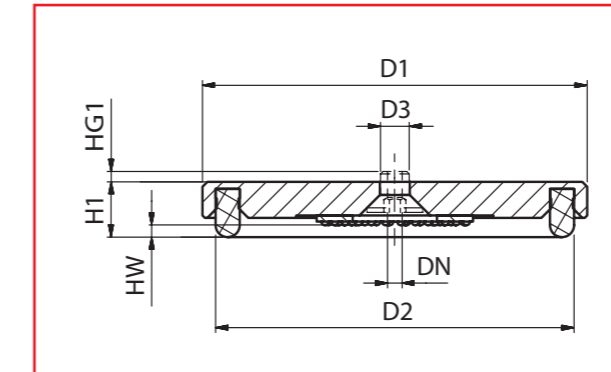
* Angaben bei 60 % Vakuum ohne Sicherheitsfaktor, bei glatten, trockenen Oberflächen
 ** Volumen im nicht angesaugten, entlasteten Zustand des Vakuumgreifers

Struktur-Sauggreifer, rund

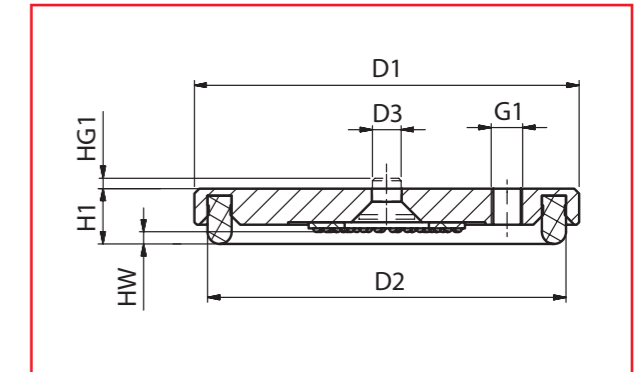
FSM 100 - FSM 320

FEZER

Simply move more.



FSM 100-Z ... FSM 320-Z



FSM 100-S ... FSM 320-S

Abmessungen

Typ	D1	D2	D3	HW	H1	HG1	G1
FSM 100-Z	100	90	16,2	3	18	10	---
FSM 100-S	100	90	16,2	3	18	10	G1/4
FSM 160-Z	160	150	16,2	3	18	10	---
FSM 160-S	160	150	16,2	3	18	10	G1/4
FSM 210-Z	206	195	16,2	3	18	10	---
FSM 210-S	206	195	16,2	3	18	10	G3/8
FSM 320-Z	312	300	16,2	4	26	10	---
FSM 320-S	312	300	16,2	4	26	10	G1/2

passende Befestigungselemente

Typ	Sauggreiferaufnahmen		Federstößel
	SAS	SAK	
FSM 100 ... FSM 160	SAS-M16x1,5-M16	SAK-M16x1,5-M16	FSB/FSH-M16x1,5
FSM 210 ... FSM 320	SAS-M20x1,5-M16	SAK-M20x1,5-M16	FSB/FSH-M20x1,5