

## Struktur-Sauggreifer, rund

FSD 85 - FSD 260

# FEZER

Simply move more.

### Beschreibung

Flachsauggreifer mit Aluminiumgrundplatte in runder Ausführung mit fest anvulkanisierter Dichtung und schräg zulaufender Auflagefläche. Die Sauggreifer besitzen eine sehr weiche Dichtung und sind mit zentralem (Z) oder seitlichem (S) Vakuumanschluss erhältlich. Anschlusschraube nicht im Lieferumfang enthalten.

### Anwendung

- flächige Werkstücke mit sehr rauhen oder stark strukturierter Oberfläche, wie Riffel- und Tränenbleche
- Strukturierungen bis 5 mm Höhe möglich
- erhöhter Anpressdruck für das Ansaugen erforderlich



FSD 85-Z ... FSD 260-S

### Artikelnummern

Typ	Saugplatte		Anschlusschraube	
	NRS-G	SI-T	Typ	Art.-Nr:
FSD 85 Z	1.11.1.0078	1.11.1.0079	ASB-M12-17	1.31.2.0003
FSD 85 S	1.11.1.0076	1.11.1.0077	AS-M12-17	1.31.2.0010
FSD 140 Z	1.11.1.0066	1.11.1.0067	ASB-M12-17	1.31.2.0003
FSD 140 S	1.11.1.0064	1.11.1.0065	AS-M12-17	1.31.2.0010
FSD 200 Z	1.11.1.0070	1.11.1.0071	ASB-M16-25	1.31.2.0007
FSD 200 S	1.11.1.0068	1.11.1.0069	AS-M16-25	1.31.2.0014
FSD 230 Z	1.11.1.0133	1.11.1.0138	ASB-M16-25	1.31.2.0007
FSD 230 S	1.11.1.0139	1.11.1.0140	AS-M16-25	1.31.2.0014
FSD 260 Z	1.11.1.0074	1.11.1.0075	ASB-M16-25	1.31.2.0007
FSD 260 S	1.11.1.0072	1.11.1.0073	AS-M16-25	1.31.2.0014

### Technische Daten

Typ	Haltekraft* (N)	Volumen** (l)	Gewicht (kg)
DP-FSD 85 Z/S	300	0,07	0,13
DP-FSD 140 Z/S	760	0,13	0,40
DP-FSD 200 Z/S	1.580	0,24	1,20
DP-FSD 230 Z/S	2.050	0,58	1,28
DP-FSD 260 Z/S	2.600	0,95	1,40

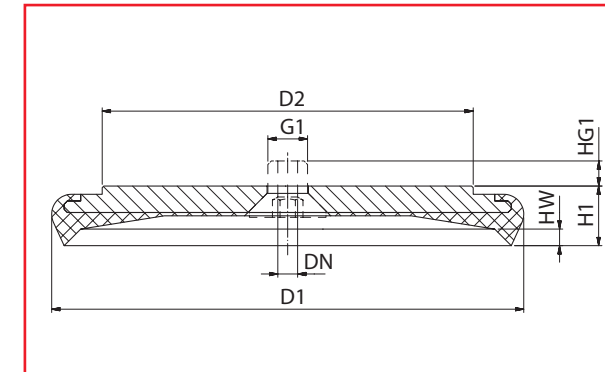
\* Angaben bei 60 % Vakuum ohne Sicherheitsfaktor, bei glatten, trockenen Oberflächen  
 \*\* Volumen im nicht angesaugten, entlasteten Zustand des Vakuumgreifers

## Struktur-Sauggreifer, rund

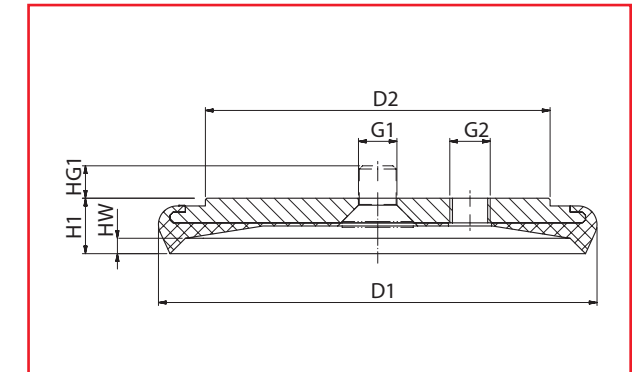
FSD 85 - FSD 260

# FEZER

Simply move more.



FSD 85-Z ... FSD 260-Z



FSD 85-S ... FSD 260-S

### Abmessungen

Typ	D1	D2	DN	HW	H1	HG1	G1	G2
FSD 85 Z	85	66	8	5	20	10	M16	---
FSD 85 S	85	66	---	5	20	---	---	G1/4
FSD 140 Z	140	112	8	5	20	10	M16	---
FSD 140 S	140	112	---	5	20	---	---	G1/4
FSD 200 Z	200	75	8	5	25	10	M16	---
FSD 200 S	200	75	---	5	25	---	---	G3/8
FSD 230 Z	230	75	8	5	25	10	M16	---
FSD 230 S	230	75	---	5	25	---	---	G3/8
FSD 260 Z	260	75	8	5	25	10	M16	---
FSD 260 S	260	75	---	5	25	---	---	G1/2

### passende Befestigungselemente

Typ	Sauggreiferaufnahmen		Halterungen			Federstößel
	SAS	SAK	Haltebuchse	Haltebuchse	Haltegelenk	
FSD 85 ... FSD 140	SAS-M16x1,5-M16	SAK-M16x1,5-M16	HSW-M16x1,5-M16	HSB-M16-1/4	---	FS ... -M16x1,5
FSD 200 ... FSD 260	SAS-M20x1,5-M16	SAK-M20x1,5-M16	HSW-M20x1,5-M16	HSB-M20-M16	---	FS ... -M20x1,5