

Stangen-Sauggreifer

FSLSE 120x300 - FSLSE 200x750

FEZER
Simply move more.

Beschreibung

Spezieller Sauggreifer für die Handhabung von Stangen, Rohren und Wellen. Die Sauggreifer haben eine geteilte Grundplatte, wodurch sie an bestimmte Durchmesser-spektren angepasst werden können. Durch die spezielle Aufnahme können die eingestellten Biegewinkel einfach fixiert und geklemmt werden. Bei Verschleiss können die Sauggreifer einfach ausgetauscht werden.

Anwendung

- Handhabung von Rohren, Stangen, Wellen oder sonstigen runden Oberflächen
- Abdeckung eines relativ grossen Durchmesserbereichs ohne Sauggreiferwechsel



FSLSE 120x300 ... FSLSE 200x750

Artikelnummern

Typ	NBR-G	SI-T
FSLSE 120x300	1.11.2.0004	1.11.2.0005
FSLSE 180x500	1.11.2.0006	1.11.2.0007
FSLSE 200x750	1.11.2.0008	1.11.2.0009

Technische Daten

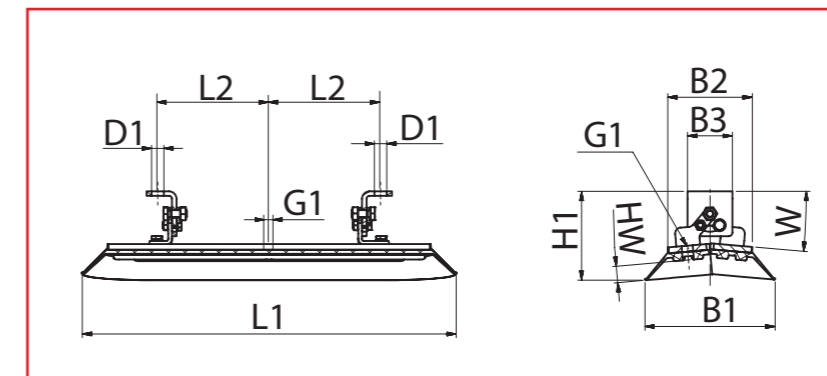
Typ	Haltekraft* (N)	Ansaugradien min: (mm)	Volumen** (l)	Gewicht (kg)
FSLSE 120x300	735	60	0,4	1,8
FSLSE 180x500	1.470	90	1,4	3,1
FSLSE 200x750	4.350	100	4,2	4,2

* Angaben bei 60 % Vakuum ohne Sicherheitsfaktor, bei glatten, trockenen Oberflächen
** Volumen im nicht angesaugten, entlasteten Zustand des Vakuumgreifers

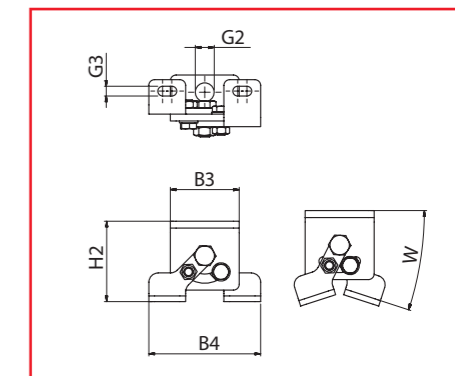
Stangen-Sauggreifer

FSLSE 120x300 - FSLSE 200x750

FEZER
Simply move more.



FSLSE 120x300 ... FSLSE 200x750



Haltewinkel

Abmessungen

Typ	L1	L2	B1	B2	B3	B4	HW	H1	H2	W	G1	G2	G3
FSLSE 120x300	300	100	120	70	30	35	16	34	70	0-18°	G1/4	16,5	8,5
FSLSE 180x500	500	150	180	110	50	55	22	41	70	0-18°	G3/8	16,5	8,5
FSLSE 200x750	750	275	200	110	50	55	29	54	70	0-18°	G3/4	16,5	8,5

passende Befestigungselemente

Typ	Sauggreiferaufnahmen		Federstössel
	SAS	SAK	
FSLSE 120x300 ... FSLSE 200x750	SAS-M20x1,5-M16	---	FS ... -M16x1,5*

* Doppelbefestigung, Einbau erfolgt durch 2 Befestigungselemente auf Haltewinkel