

## Stangen-Sauggreifer

FSLs 30x50 - FSLs 60x470

**FEZER**  
Simply move more.

### Beschreibung

Spezieller Sauggreifer für die Handhabung von Stangen, Wellen und Rohren. Die Sauggreifer haben eine leicht geformte oder extrem lange Dichtlippe, die sich an verschiedene Durchmesser anpassen können.

Die Sauggreifer FSLs 30x50 ... 30x100 können zum Anschluss auf ein Rohr aufgesteckt oder über die passenden Anschlussnippel an Befestigungselemente angeschlossen werden. Ab Ausführung FSLs 35x200 Anbindung über passende Befestigungselemente. Bei Verschleiss können die Sauggreifer einfach ausgetauscht werden.

### Anwendung

- Handhabung von Rohren, Stangen, Wellen oder sonstigen runden Oberflächen
- teilweise Abdeckung eines relativ grossen Durchmesserbereichs ohne Sauggreiferwechsel



FSLs 30x50 ... FSLs 60x470

### Artikelnummern

Typ	NBR-G	SI-T	Anschlussnippel/-schraube	
			Typ	Art.-Nr:
FSLs 30x50	1.11.1.0490	1.11.1.0494	ANF-10-1/4	1.31.1.0026
FSLs 30x100	1.11.1.0289	1.11.1.0495	ANF-10-1/4	1.31.1.0026
FSLs 35x200	1.11.1.0288	1.11.1.0496	AS-M8-16	1.31.2.0076
FSLs 35x300	1.11.1.0491	1.11.1.0497	AB-M8-16	1.31.2.0076
FSLs 60x140	1.11.1.0492	1.11.1.0498	ASB-M12-20	1.31.2.0011
FSLs 60x470	1.11.1.0493	1.11.1.0499	AS-M12-20	1.31.2.0011

### Technische Daten

Typ	Haltekraft* (N)	Ansaugradius min: (mm)	Volumen** (l)	Gewicht (kg)
FSLs 30x50	70	35	0,006	0,007
FSLs 30x100	140	35	0,010	0,010
FSLs 35x200	180	20	0,050	0,013
FSLs 35x300	300	20	0,070	0,026
FSLs 60x140	200	40	0,100	0,120
FSLs 60x470	750	40	0,450	0,350

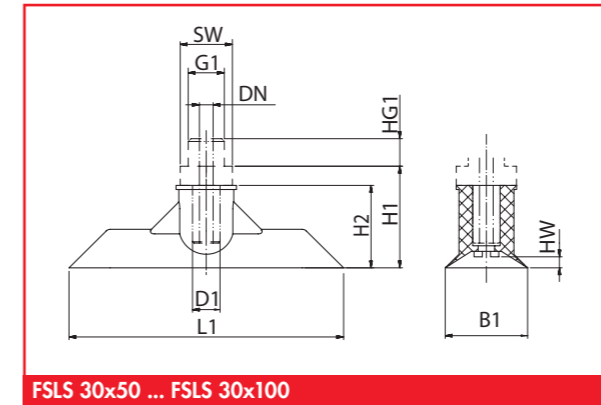
\* Angaben bei 60 % Vakuum ohne Sicherheitsfaktor, bei glatten, trockenen Oberflächen

\*\* Volumen im nicht angesaugten, entlasteten Zustand des Vakuumgreifers

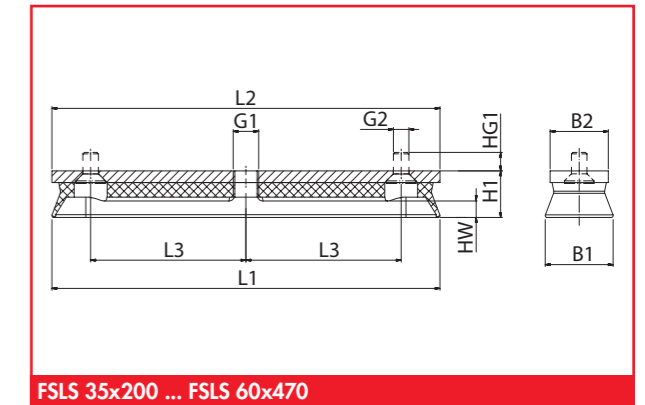
## Stangen-Sauggreifer

FSLs 30x50 - FSLs 60x470

**FEZER**  
Simply move more.



FSLs 30x50 ... FSLs 30x100



FSLs 35x200 ... FSLs 60x470

### Abmessungen

Typ	L1	L2	L3	B1	B2	HW	H1	HG1	D1	G1	G2
FSLs 30x50	50	---	---	30	---	2	23	10	10	G1/4	---
FSLs 30x100	100	---	---	30	---	4	30	10	10	G1/4	---
FSLs 35x200	200	200	70	35	30	8,5	24	8	---	G1/4	8,2
FSLs 35x300	300	300	100	35	30	8,5	24	8	---	G1/4	8,2
FSLs 60x140	140	83	---	60	35	13	27	10	---	12,2	---
FSLs 60x470	470	411	100	60	35	13	27	8	---	G1/4	12,2

### passende Befestigungselemente

Typ	Sauggreiferaufnahmen		Federstössel
	SAS	SAK	
FSLs 30x50, 30x100, 60x140	SAS-M12x1-1/4	---	FS ... -M12x1*
FSLs 60x140	SAS-M16x1,5-1/4	---	FS ... -M16x1,5*
FSLs 35x200 ... FSLs 60x470	SAS-M12x1-M12	SAK-M12x1-M12	FS ... -M12x1**

\* Einfachbefestigung, Einbau erfolgt durch drehgesicherten Federstössel

\*\* Doppelbefestigung, Einbau erfolgt durch 2 Federstössel