

## Grip-Sauggreifer, oval

GFS 35x90 - GFS 65x170 - Faltenbalgführung

**FEZER**  
Simply move more.

### Beschreibung

Sehr robuster und widerstandsfähiger Faltenbalgsauger in Ovalausführung mit 1,5 Falten und spezieller strukturierter Auflagefläche. Durch die spezielle Auflagefläche erhöht sich der Reibungskoeffizient, wodurch erhöhte Querbeschleunigungen, auch bei öligen oder nassen Oberflächen, aufgenommen werden können. Über die Anschlusschraube kann die Lage des Sauggreifers eingestellt werden.

### Anwendung

- flächige und geformte Werkstücke mit glatten, öligen oder nassen Oberflächen (kein Einziehen des Werkstückes)
- Positionsgenaueres Handling von Blechen
- hohe, dynamische Prozessanforderungen



FBS-GFS 35x90 ... FBS-GFS 65x170

### Artikelnummern

Typ	PU
FBS-GFS 35x90	1.02.2.0017
FBS-GFS 50x140	1.02.2.0018
FBS-GFS 65x170	1.02.2.0019

### Technische Daten

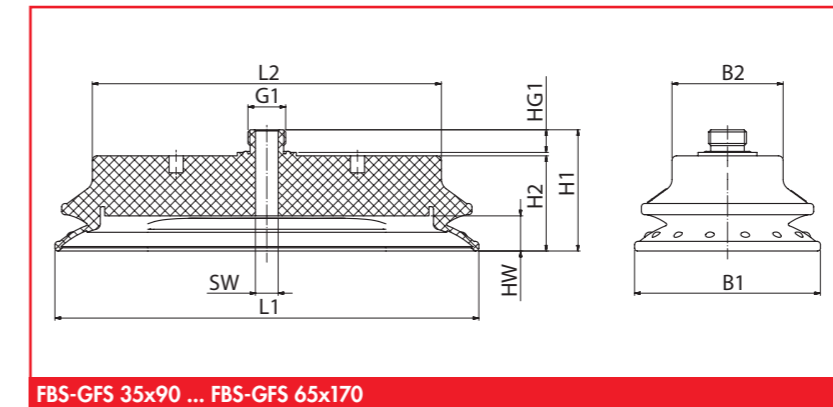
Typ	Haltekraft* (N)	Ansaugradius min: (mm)	Volumen** (l)	Gewicht (kg)
FBS-GFS 35x90	110	30	0,036	0,010
FBS-GFS 50x140	245	50	0,095	0,190
FBS-GFS 65x170	400	50	0,200	0,310

\* Angaben bei 60 % Vakuum ohne Sicherheitsfaktor, bei glatten, trockenen Oberflächen  
 \*\* Volumen im nicht angesaugten, entlasteten Zustand des Vakuumgreifers

## Grip-Sauggreifer, oval

GFS 35x90 - GFS 65x170 - Faltenbalgführung

**FEZER**  
Simply move more.



FBS-GFS 35x90 ... FBS-GFS 65x170

### Abmessungen

Typ	L1	L2	B1	B2	HW	H1	H2	HG1	G1	SW
FBS-GFS 35x90	105	84	50	28	11	37	29	10	G3/8	10
FBS-GFS 50x140	157	130	67	38	13	46	38	10	G3/8	10
FBS-GFS 65x170	187	160	82	49	15	54	45	10	G3/8	10

### passende Befestigungselemente

Typ	Sauggreiferaufnahmen		Haltewinkel	Halterungen		Federstößel
	SAS	SAK		Haltebuchse	Haltegelenk	
FBS-GFS 35x90 ... 50x140	SAS-M12x1-3/8	---	HSW-M12x1-3/8	HSB-3/8-3/8	HSG-M12x1-3/8	FS ... -M12x1*
FBS-GFS 65x170	SAS-M16x1,5-3/8	---	HSW-M16x1,5-3/8	HSB-3/8-3/8	HSG-M16x1,5-3/8	FS ... -M16x1,5*

\* Einfachbefestigung, Einbau erfolgt durch drehgesicherten Federstößel