

Flachsauggreifer, rund

GR 75 - GR 115 mit Rillenauflage

FEZER
Simply move more.

Beschreibung

Sehr robuster und widerstandsfähiger Sauggreifer mit Rillenauflage und fest anvulkanisiertem Anschlussnippel. Durch die Rillenauflage wird eine breite Abstützung der Last sowie eine erhöhte Querbeschleunigung gewährleistet.

Anwendung

- flächige Materialien mit glatter und ebener Oberfläche
- sehr dünnwandige Materialien
- Anwendungen mit hohen Querbeschleunigungen
- Abdruckfreie Ausführung in Viton



FS-GR 75 ... FS-GR 115

Artikelnummern

Typ	NBR-S	NBR-G	SI-T	VI-S
FS-GR 75	1.01.2.0006	1.01.2.0005	1.01.2.0007	1.01.2.0086
FS-GR 95	1.01.2.0010	1.01.2.0008	1.01.2.0011	1.01.2.0087
FS-GR 115	1.01.2.0003	1.01.2.0002	1.01.2.0004	1.01.2.0088

Technische Daten

Typ	Haltekraft* (N)	Volumen** (l)	Gewicht (kg)
FS-GR 75	170	0,03	0,06
FS-GR 95	270	0,04	0,09
FS-GR 115	380	0,06	0,13

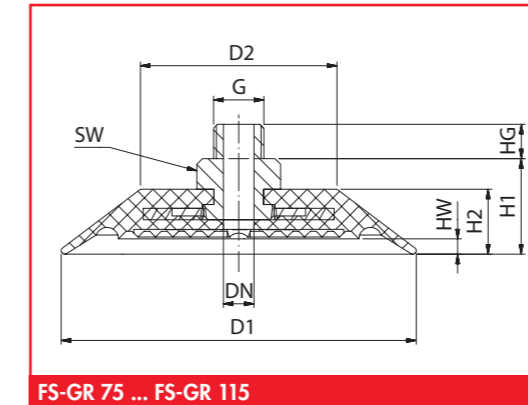
* Angaben bei 60 % Vakuum ohne Sicherheitsfaktor, bei glatten, trockenen Oberflächen

** Volumen im nicht angesaugten, entlasteten Zustand des Vakuumgreifers

Flachsauggreifer, rund

GR 75 - GR 115 mit Rillenauflage

FEZER
Simply move more.



FS-GR 75 ... FS-GR 115

Abmessungen

Typ	D1	D2	DN	HW	H1	H2	HG	G	SW
FS-GR 75	73	31,5	8	4,5	17	35	9	G1/4	19
FS-GR 95	93	51,5	8	4,5	17	35	9	G1/4	19
FS-GR 115	113	70,5	8	5	17	35	9	G1/4	19

passende Befestigungselemente

Typ	Sauggreiferaufnahmen		Halterungen	Federstößel
	SAS	SAK		
FS-GR 75	SAS-M12x1-1/4	---	HSW-M12x1-1/4	FS ... -M12x1
FS-GR 95 - FS-GR 115	SAS-M16x1,5-1/4	---	HSW-M16x1,5-1/4	FS ... -M16x1,5