

## Flachsauggreifer, rund

FSRL 120 - FSRL 600 mit Rillenauflage

**FEZER**  
Simply move more.

### Beschreibung

Robuster und extrem widerstandsfähiger Flachsauggreifer mit durchgehender Rillenauflage, langen Lippen und zusätzlichem inneren Dichtring. Die Dichtung ist auf der Grundplatte aufgestülpt und kann bei Verschleiss einfach ausgetauscht werden. Die Sauggreifer sind mit zentralem (Z) oder seitlichem (S) Vakuumanschluss erhältlich. Anschlusschraube nicht im Lieferumfang enthalten.

### Anwendung

- flächige, empfindliche Werkstücke
- glatten bis leicht rauhen Oberflächen
- für kurze Ansaug- bzw. Taktzeiten geeignet
- Abdruckfreie Ausführung in Viton



FSRL 120 ... FERL 600

### Abmessungen

Typ	Sauggreifer			Ersatzdichtung			Anschlusschraube	
	NBR-G	SI-T	VI-S	NBR-G	SI-T	VI-S	Typ	Art.-Nr:
FSRL 120 Z	1.11.1.0248	1.11.1.0382	1.11.1.0530	2.11.2.0089	2.11.2.0102	2.11.2.0104	ASB-M16-20	1.31.2.0084
FSRL 120 S	1.11.1.0293	1.11.1.0384	1.11.1.0532	2.11.2.0114	2.11.2.0126	2.11.2.0174	AS-M16-22	1.31.2.0035
FSRL 170 Z	1.11.1.0250	1.11.1.0385	1.11.1.0526	2.11.2.0090	2.11.2.0119	2.11.2.0170	ASB-M16-20	1.31.2.0084
FSRL 170 S	1.11.1.0343	1.11.1.0356	1.11.1.0533	2.11.2.0127	2.11.2.0128	2.11.2.0175	AS-M16-22	1.31.2.0035
FSRL 230 Z	1.11.1.0251	1.11.1.0387	1.11.1.0525	2.11.2.0091	2.11.2.0120	2.11.2.0122	ASB-M16-20	1.31.2.0084
FSRL 230 S	1.11.1.0350	1.11.1.0388	1.11.1.0534	2.11.2.0130	2.11.2.0131	2.11.2.0176	AS-M16-22	1.31.2.0035
FSRL 290 Z	1.11.1.0271	1.11.1.0389	1.11.1.0531	2.11.2.0094	2.11.2.0121	2.11.2.0173	ASB-M16-20	1.31.2.0084
FSRL 290 S	1.11.1.0383	1.11.1.0390	1.11.1.0535	2.11.2.0132	2.11.2.0133	2.11.2.0177	AS-M16-22	1.31.2.0035
FSRL 340 S	1.11.1.0179	1.11.1.0142	1.11.1.0541	fest aufvulkanisiert			AS-M24x1,5-28	1.31.2.0069
FSRL 400 S	1.11.1.0180	1.11.1.0144	1.11.1.0542	fest aufvulkanisiert			AS-M24x1,5-28	1.31.2.0069
FSRL 500 S	1.11.1.0181	1.11.1.0146	1.11.1.0543	fest aufvulkanisiert			AS-M24x1,5-28	1.31.2.0069
FSRL 600 S	1.11.1.0182	1.11.1.0148	1.11.1.0544	fest aufvulkanisiert			AS-M24x1,5-28	1.31.2.0069

Z = zentrale Vakuumzuführung  
S = seitliche Vakuumzuführung

### Technische Daten

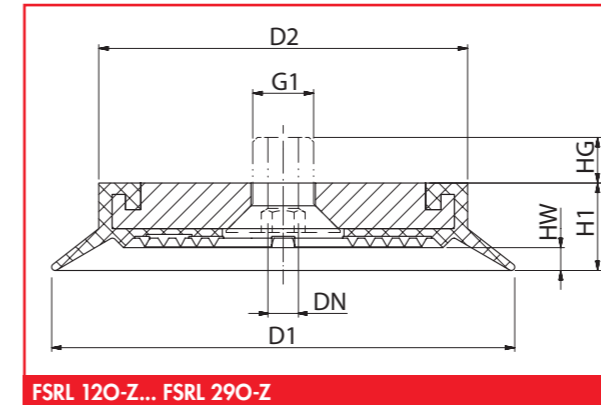
Typ	Haltekraft* (N)	Volumen** (l)	Gewicht (kg)
FSRL 120 Z / S	550	0,06	0,33
FSRL 170 Z / S	1.150	0,12	0,55
FSRL 230 Z / S	2.100	0,20	1,00
FSRL 290 Z / S	3.040	0,78	1,95
FSRL 340 S	3.640	1,30	2,50
FSRL 400 S	4.000	2,60	6,00
FSRL 500 S	7.100	4,30	11,80
FSRL 600 S	9.500	6,80	18,40

\* Angaben bei 60 % Vakuum ohne Sicherheitsfaktor, bei glatten, trockenen Oberflächen  
\*\* Volumen im nicht angesaugten, entlasteten Zustand des Vakuumgreifers

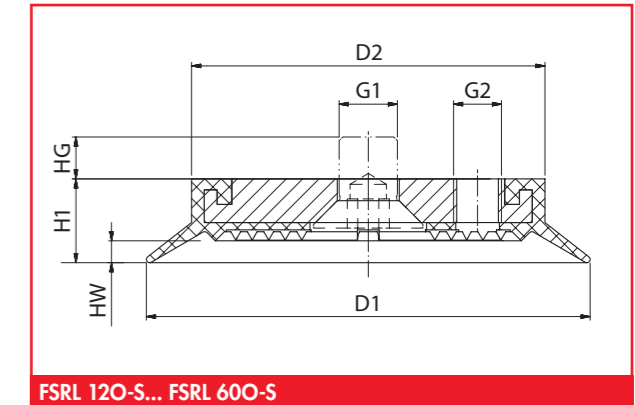
## Flachsauger, rund

FSRL 120 - FSRL 600 mit Rillenauflage

**FEZER**  
Simply move more.



FSRL 120-Z... FSRL 290-Z



FSRL 120-S... FSRL 600-S

### Abmessungen

Typ	D1	D2	DN	HW	H1	HG	G1	G2
FSRL 120 Z	120	97	8	6	23	8,5	M16	---
FSRL 120 S	120	97	---	6	23	8,5	M16	G1/4
FSRL 170 Z	170	147	8	6	23	8,5	M16	---
FSRL 170 S	170	147	---	6	23	8,5	M16	G1/4
FSRL 230 Z	220	197	8	6	23	13	M16	---
FSRL 230 S	220	197	---	6	23	13	M16	G1/2
FSRL 290 Z	290	267	8	6	23	13	M16	---
FSRL 290 S	290	267	---	6	23	13	M16	G1/2
FSRL 340 S	340	300	---	14	32	22	M20	G1/2
FSRL 400 S	400	300	---	17	46	22	M20	G1/2
FSRL 500 S	500	400	---	17	46	22	M24	G3/4
FSRL 600 S	600	500	---	17	46	22	M24	G3/4

### passende Befestigungselemente

Typ	Sauggreiferaufnahmen		Federstößel
	SAS	SAK	
FSRL 120 ... FSRL 170	SAS-M16x1,5-M16	SAK-M16x1,5-M16	FS ... -M16x1,5
FSRL 230 ... FSRL 290	SAS-M20x1,5-M16	SAK-M20x1,5-M16	FS ... -M20x1,5
FSRL 340 ... FSRL 400	SAS-M20x1,5-M24x1,5	SAK-M20x1,5-M24x1,5	FS ... -M20x1,5*
FSRL 500 ... FSRL 600	SAS-M30x1,5-M24x1,5	SAK-M30x1,5-M24x1,5	FS ... -M30x1,5*

\* Stößel ohne integrierte Vakuumzuführung