

Flachsauggreifer, rund

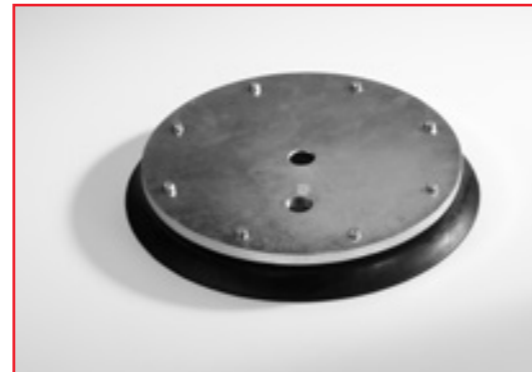
FSL 300 - FSL 630

FEZER

Simply move more.

Beschreibung

Sehr robuste und extrem widerstandsfähige Flachsauggreifer mit langer Lippe und zusätzlichen inneren Dichtringen. Die Dichtung ist mittels Schrauben auf der Grundplatte befestigt und kann bei Verschleiss einfach ausgetauscht werden. Die Sauggreifer sind mit seitlichem Vakuumanschluss versehen.



FSL 300 ... FSL 630

Anwendung

- grossflächige, schwere Werkstücke mit verzünderten oder leicht rauen Oberflächen
- Einsatz vorwiegend bei rauhem Betrieb

Artikelnummern

Typ	Sauggreifer		Ersatzdichtung		Anschlusschraube	
	NBR-S	SI-T	NBR-S	SI-T	Typ	Art.-Nr.
DP-FSL 300 S	1.11.1.0395	1.11.1.0396	1.13.1.0315	1.13.1.0316	AS-M24x1,5-30	1.31.2.0029
DP-FSL 360 S	1.11.1.0149	1.11.1.0150	1.13.1.0245	1.13.1.0031	AS-M24x1,5-30	1.31.2.0029
DP-FSL 400 S	1.11.1.0170	1.11.1.0171	1.13.1.0244	1.13.1.0034	AS-M24x1,5-30	1.31.2.0029
DP-FSL 450 S	1.11.1.0151	1.11.1.0152	1.13.1.0243	1.13.1.0040	AS-M24x1,5-30	1.31.2.0029
DP-FSL 540 S	1.11.1.0153	1.11.1.0154	1.13.1.0241	1.13.1.0043	AS-M24x1,5-30	1.31.2.0029
DP-FSL 630 S	1.11.1.0155	1.11.1.0156	1.13.1.0242	1.13.1.0046	auf Anfrage	

Technische Daten

Typ	Haltekraft* (N)	Volumen** (l)	Gewicht (kg)
DP-FSL 300 S	2.900	1,3	7,0
DP-FSL 360 S	5.230	2,0	8,8
DP-FSL 400 S	6.140	2,3	10,1
DP-FSL 450 S	7.500	4,5	16,5
DP-FSL 540 S	12.500	6,8	27,8
DP-FSL 630 S	16.600	12,1	35,8

* Angaben bei 60 % Vakuum ohne Sicherheitsfaktor, bei glatten, trockenen Oberflächen

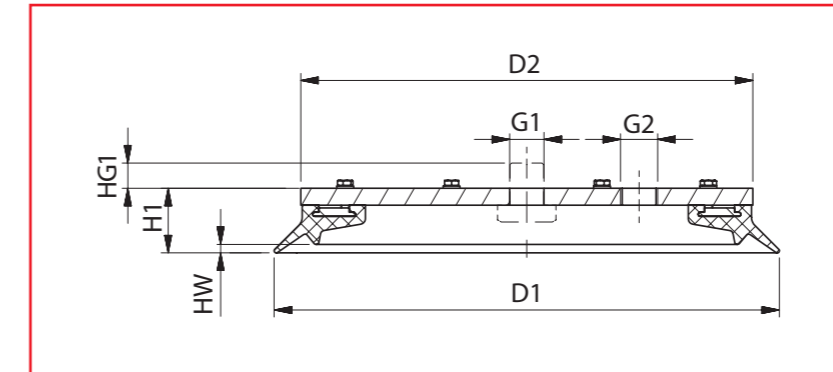
** Volumen im nicht angesaugten, entlasteten Zustand des Vakuumgreifers

Flachsauger, rund

FSL 300 - FSL 630

FEZER

Simply move more.



FSL 300 ... FSL 630

Abmessungen

Typ	D1	D2	HW	H1	HG1	G1	G2
DP-FSL 300 S	300	262	6	34	12	25	G3/4
DP-FSL 360 S	360	322	6	34	12	25	G3/4
DP-FSL 400 S	400	346	14	29	12	25	G3/4
DP-FSL 450 S	450	375	17	50	15	25	G3/4
DP-FSL 540 S	540	465	17	50	15	25	G3/4
DP-FSL 630 S	630	555	17	50	15	25	G1

passende Befestigungselemente

Typ	Sauggreiferaufnahmen		Stösseltyp	Klemmplatten
	SAS	SAK		
FSL 300 ... FSL 400	SAS-M20x1,5-M24x1,5	SAK-M20x1,5-M20x1,5	STG-M20x1,5	KP-AL-20
FSL 450 ... FSL 540	SAS-M30x1,5-M24x1,5	SAK-M30x1,5-M24x1,5	STG-M30x1,5	KP-AL-30
FSL 630	auf Anfrage			