

Flachsauggreifer, oval

FSL 20x60 - FSL 80x370

FEZER
Simply move more.

Beschreibung

Robuster und breit einsetzbarer Flachsauggreifer mit Aluminiumgrundplatte und fest aufvulkanisierter Dichtung. Der Anschluss erfolgt durch Senkschrauben, wodurch die Sauggreifer bei Verschleiss einfach zu wechseln sind. Anschlusschraube nicht im Lieferumfang enthalten.

Anwendung

- Werkstücke mit schmalen Ansaugflächen (Türelemente, Stangen, Profile)
- Werkstücke mit glatter, leicht rauher Oberfläche



FSL 20x60 ... FSL 80x370

Artikelnummern

| Typ | NBR-G | SI-T | Anschlusschraube | |
|------------|-------------|-------------|------------------|-------------|
| | | | Typ | Art.-Nr. |
| FSL 20x60 | 1.11.1.0398 | 1.11.1.0399 | ASB-M5-20 | 1.31.2.0009 |
| FSL 30x80 | 1.11.1.0401 | 1.11.1.0402 | ASB-M8-16 | 1.31.2.0068 |
| FSL 30x100 | 1.11.1.0404 | 1.11.1.0405 | ASB-M8-16 | 1.31.2.0068 |
| FSL 35x200 | 1.11.1.0407 | 1.11.1.0408 | ASB-M8-16 | 1.31.2.0068 |
| FSL 40x110 | 1.11.1.0410 | 1.11.1.0411 | ASB-M8-16 | 1.31.2.0068 |
| FSL 55x85 | 1.11.1.0413 | 1.11.1.0414 | ASB-M12-17 | 1.31.2.0003 |
| FSL 55x100 | 1.11.1.0416 | 1.11.1.0417 | ASB-M12-17 | 1.31.2.0003 |
| FSL 55x125 | 1.11.1.0419 | 1.11.1.0420 | ASB-M12-17 | 1.31.2.0003 |
| FSL 55x150 | 1.11.1.0422 | 1.11.1.0423 | AS-M8-16 | 1.31.2.0076 |
| FSL 55x200 | 1.11.1.0605 | 1.11.1.0426 | AS-M8-16 | 1.31.2.0076 |
| FSL 55x250 | 1.11.1.0607 | 1.11.1.0429 | AS-M8-16 | 1.31.2.0076 |
| FSL 55x300 | 1.11.1.0431 | 1.11.1.0432 | AS-M8-16 | 1.31.2.0076 |
| FSL 80x250 | 1.11.1.0434 | 1.11.1.0435 | AS-M16-20 | 6.21.1.0834 |
| FSL 80x370 | 1.11.1.0437 | 1.11.1.0438 | AS-M16-20 | 6.21.1.0834 |

Technische Daten

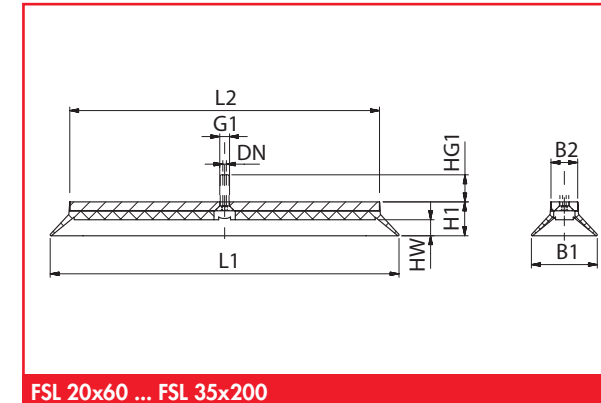
| Typ | Haltekraft* (N) | Ansaugdurchm. Ø min: (mm) | Volumen** (l) | Gewicht (kg) |
|------------|-----------------|---------------------------|---------------|--------------|
| FSL 20x60 | 50 | 36 | 0,004 | 0,018 |
| FSL 30x80 | 90 | 40 | 0,010 | 0,025 |
| FSL 30x100 | 110 | 50 | 0,015 | 0,030 |
| FSL 35x200 | 210 | 50 | 0,055 | 0,030 |
| FSL 40x110 | 140 | 60 | 0,035 | 0,045 |
| FSL 55x85 | 150 | 120 | 0,035 | 0,060 |
| FSL 55x100 | 175 | 120 | 0,040 | 0,080 |
| FSL 55x125 | 220 | 120 | 0,050 | 0,120 |
| FSL 55x150 | 270 | 120 | 0,060 | 0,150 |
| FSL 55x200 | 350 | 120 | 0,090 | 0,180 |
| FSL 55x250 | 440 | 120 | 0,100 | 0,210 |
| FSL 55x300 | 525 | 120 | 0,110 | 0,260 |
| FSL 80x250 | 670 | 160 | 0,190 | 0,370 |
| FSL 80x370 | 1.280 | 160 | 0,260 | 0,620 |

* Angaben bei 60 % Vakuum ohne Sicherheitsfaktor, bei glatten, trockenen Oberflächen
 ** Volumen im nicht angesaugten, entlasteten Zustand des Vakuumsaugers

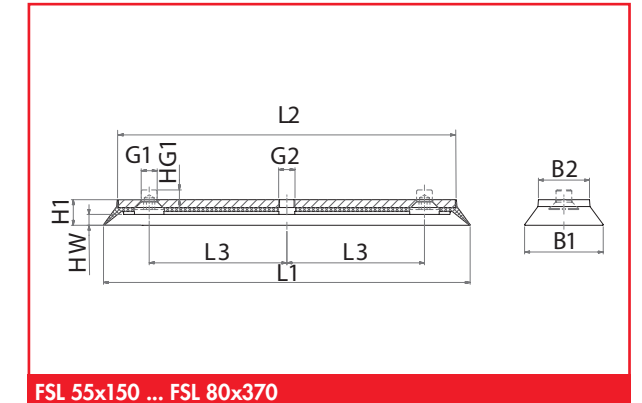
Flachsauggreifer, oval

FSL 20x60 - FSL 80x370

FEZER
Simply move more.



FSL 20x60 ... FSL 35x200



FSL 55x150 ... FSL 80x370

Abmessungen

| Typ | L1 | L2 | L3 | B1 | B2 | HW | H1 | G1 | HG1 | G2 |
|------------|-----|-----|-----|----|----|----|----|------|-----|------|
| FSL 20x60 | 60 | 50 | --- | 20 | 12 | 4 | 13 | 5,2 | 15 | --- |
| FSL 30x80 | 80 | 65 | --- | 30 | 15 | 5 | 14 | 8,2 | 9,5 | --- |
| FSL 30x100 | 100 | 85 | --- | 30 | 15 | 5 | 15 | 8,2 | 8,5 | --- |
| FSL 35x200 | 195 | 174 | --- | 35 | 15 | 9 | 19 | 8,2 | 9,5 | --- |
| FSL 40x110 | 110 | 85 | --- | 40 | 15 | 10 | 20 | 8,2 | 9,5 | --- |
| FSL 55x85 | 85 | 62 | --- | 55 | 32 | 6 | 19 | 12,2 | 8 | --- |
| FSL 55x100 | 100 | 75 | --- | 55 | 32 | 6 | 19 | 12,2 | 8 | --- |
| FSL 55x125 | 125 | 100 | --- | 55 | 32 | 6 | 19 | 12,2 | 8 | --- |
| FSL 55x150 | 150 | 125 | 50 | 55 | 32 | 6 | 19 | 8,2 | 10 | G1/4 |
| FSL 55x200 | 200 | 160 | 75 | 55 | 32 | 6 | 19 | 8,2 | 10 | G1/4 |
| FSL 55x250 | 250 | 220 | 90 | 55 | 32 | 6 | 19 | 8,2 | 10 | G1/4 |
| FSL 55x300 | 300 | 277 | 110 | 55 | 32 | 6 | 19 | 8,2 | 10 | G1/4 |
| FSL 80x250 | 250 | 222 | 90 | 80 | 52 | 11 | 26 | 16,2 | 10 | G3/8 |
| FSL 80x370 | 375 | 343 | 140 | 80 | 52 | 11 | 26 | 16,2 | 10 | G3/8 |

passende Befestigungselemente

| Typ | Sauggreiferaufnahmen | | Halterungen | Federstößel | |
|---------------------------|----------------------|-----------------|--------------|-------------|-------------|
| | SAS | SAK | | Haltebuchse | Haltegelenk |
| FSL 20x60 ... 55x125 | SAS-M12x1-M5 | --- | HSW-M12x1-M5 | HSB-1/8-M5 | HSG-1/8-M5 |
| FSL 35x200 | SAS-M12x1-M5 | --- | --- | --- | --- |
| FSL 55x150 ... FSL 55x200 | SAS-M12x1-M12 | SAK-M12x1-M12 | --- | --- | --- |
| FSL 55x250 ... FSL 80x370 | SAS-M16x1,5-M16 | SAK-M16x1,5-M16 | --- | --- | --- |

* Einfachbefestigung, Einbau erfolgt durch drehgesicherten Federstößel
 ** Doppelbefestigung, Einbau erfolgt durch 2 Federstößel