

Faltenbalgsauggreifer, rund

GFD 5 - GFD 90 harte Ausführung

FEZER
Simply move more.

Beschreibung

Sehr elastischer und robuster Faltenbalgsauger mit 2,5 Falten und innerer Stützauflage. Die Sauggreifer sind auf Anschlussnippel aufgesteckt und können bei Verschleiss einfach ausgetauscht werden. Anschlussnippel nicht im Lieferumfang enthalten.

Anwendung

- flächige Werkstücke mit gewölbten, unebenen Oberflächen
- für besonders sanftes Aufsetzen
- selbständiger Höhenausgleich bei unebenen Werkstücken
- vielseitige Materialauswahl für verschiedene Anforderungen



FBS-GFD 5 ... FBS-GFD 90

Artikelnummern

Typ	NBR-S	SI-T	CR-W	PU-B	VI-S	NR-BR	Anschlussnippel	
							M5-A	G1/4-A
FBS-GFD 5	1.02.1.0116	1.02.1.0118	1.02.1.0120	1.02.1.0121	--	1.02.1.0122	1.31.1.0002	--
FBS-GFD 7	1.02.1.0123	1.02.1.0125	1.02.1.0127	1.02.1.0128	--	1.02.1.0133	1.31.1.0002	--
FBS-GFD 10	1.02.1.0038	1.02.1.0040	1.02.1.0132	1.02.1.0039	--	1.02.1.0133	1.31.1.0003	--
FBS-GFD 15	1.02.1.0041	1.02.1.0043	1.02.1.0136	1.02.1.0042	--	1.02.1.0137	1.31.1.0003	--
FBS-GFD 18	1.02.1.0138	1.02.1.0140	1.02.1.0142	1.02.1.0143	1.02.1.0144	1.02.1.0145	1.31.1.0003	--
FBS-GFD 20	1.02.1.0044	1.02.1.0046	1.02.1.0148	1.02.1.0045	1.02.1.0149	1.02.1.0150	1.31.1.0003	--
FBS-GFD 30	1.02.1.0047	1.02.1.0049	1.02.1.0153	1.02.1.0048	1.02.1.0154	1.02.1.0155	--	1.31.1.0005
FBS-GFD 40	1.02.1.0050	1.02.1.0052	1.02.1.0158	1.02.1.0051	--	1.02.1.0159	--	1.31.1.0005
FBS-GFD 60	1.02.1.0056	1.02.1.0058	--	1.02.1.0057	--	--	--	1.31.1.0005
FBS-GFD 90	1.02.1.0059	1.02.1.0061	--	--	--	--	--	1.31.1.0008

Technische Daten

Typ	Haltekraft* (N)	Ansaugradius min: (mm)	Volumen** (l)	Gewicht (kg)
FBS-GFD 5	0,2	--	0,003	0,001
FBS-GFD 7	0,2	--	0,003	0,001
FBS-GFD 10	1,0	10	0,004	0,001
FBS-GFD 15	1,3	15	0,004	0,001
FBS-GFD 18	6,0	18	0,005	0,001
FBS-GFD 20	13	20	0,005	0,003
FBS-GFD 30	30	28	0,034	0,010
FBS-GFD 40	51	38	0,040	0,029
FBS-GFD 60	96	55	0,080	0,055
FBS-GFD 90	246	85	0,198	0,140

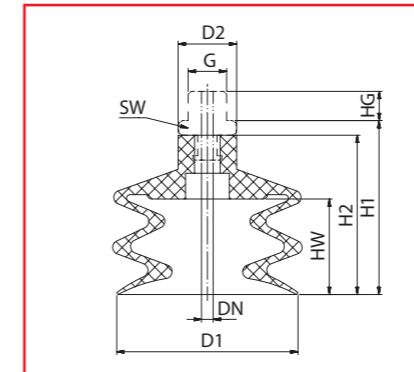
* Angaben bei 60 % Vakuum ohne Sicherheitsfaktor, bei glatten, trockenen Oberflächen

** Volumen im nicht angesaugten, entlasteten Zustand des Vakuumgreifers

Faltenbalgsauggreifer, rund

GFD 5 - GFD 90 harte Ausführung

FEZER
Simply move more.



FBS-GFD 5 ... FBS-GFD 90

Abmessungen

Typ	D1	D2	DN	HW	H1	H2	HG	G	SW
FBS-GFD 5	5	6	2,5	3	10	13,5	4,5	M5	8
FBS-GFD 7	7	6	2,5	3	10	13,5	4,5	M5	8
FBS-GFD 10	9	9	3,5	3	15	17,5	4,5	M5	8
FBS-GFD 15	14	10	3,5	7	23	25,5	4,5	M5	8
FBS-GFD 18	18	10	3,5	8	23	25,5	4,5	M5	8
FBS-GFD 20	20	10	3,5	9	23	25,5	4,5	M5	8
FBS-GFD 30	32	18	3,5	14	37,5	42,5	10	G1/4	17
FBS-GFD 40	42	20	3,5	17	46	51	10	G1/4	17
FBS-GFD 60	62	22	3,5	23	55	60	10	G1/4	17
FBS-GFD 90	88	25	3,5	27	87,5	92,5	10	G1/4	17

passende Befestigungselemente

Typ	Sauggreiferaufnahmen		Halterungen	Federstößel
	SAS	SAK		
FBS-GFD 5 ... FBS-GFD 30	SAS-M8x1-M5	--	HSW-M8x1-M5	FS ... -M8x1
FBS-GFD 40 ... FBS-GFD 60	SAS-M12x1-1/4	--	HSW-M12x1-1/4	FS ... -M12x1
FBS-GFD 90	SAS-M16x1,5-1/4	--	HSW-M16x1,5-1/4	FS ... -M16x1,5